

②記入例

第三者傷害事故状況経過表

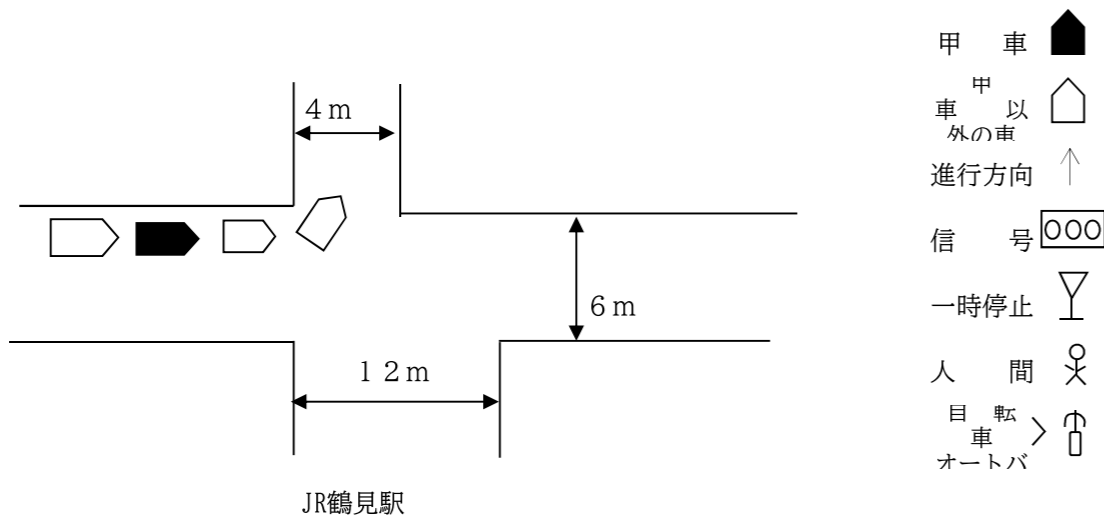
事業所名
担当者

被保険者氏名	健 保 太 郎	発 生 年月日	〇〇〇〇年〇月〇日	発 生 時 刻	午後9時30分
被 害 者 氏 名	健 保 花 子	生 年 月 日	〇〇年〇〇月〇〇日	続 柄	妻
発 生 場 所	横浜市鶴見区〇〇町1-2-3				
傷 病 内 容	頰椎捻挫				
病院名および 所 在 地	〇〇〇〇病院 横浜市鶴見区〇〇町5-4-3 電話 ()				
加害者 氏名	山 田 太 郎	生 年 月 日	〇〇年〇月〇〇日	職 業	会社員
加害者 住所	〒●●●●-●●●● 神奈川県横浜市鶴見区〇〇町1-3 電話 ()				
加害者 勤務先	〒△△△△-△△△△ 東京都新宿区 ◇◇◇◇商事(株) 電話03 ×××) ●●●●				
自 動 車 保 険	(強制) NO. AAF12345 (保険金額) 千円 (会社名)〇〇損保				
証 券 番 号	(任意) NO. T00-12345 (保険金額) 千円 (会社名)××保険				
同 保 険 契 約	(強制保険契約車) 車種 車両番号 品川××と×××××				
内 容	(任意保険契約者) (任意保険支払対象)				

事故発生状況

速度 加害車 40km/h(制限速度 30km/h), 加害者以外の車 km/h(制限速度 km/h)

事故発生状況略図(道路幅をmで記入する)



上記図の説明 前方車両が停車していたので、続いて当方車両も停車したところ

後方から追突されたもの

第三者傷害申請年月日		治 ゆ 年 月 日	
示談書(案)健保送付		示談書(案)健保承認	
示談成立		示談書(控)健保送付	
過失割合	(当方) %	(先方) %	健 保 求 償 額 円 精算年月日

〔特記欄〕

〔経過メモ〕